

**54389**

**SERVANTE D'OUTILS 7 TIROIRS - VERD**

64.00	-	1	4



PIÈCES DE RECHANGE



**PDV: 790,00€**

**54503**

**SERVANTE D'OUTILS 7 TIROIRS SANS OUTILS VERD**

55.00	-	1	4

960mm

775mm

466mm



**PDV: 490,00€**

**54504**

**CHARIOT MODULAIRE - SANS OUTILS**

15.00	-	1	7

720mm

500mm

300mm



**PDV: 299,00€**

**54514**

**POMPE PNEUMATIQUE/MANUELLE D'EXTRACTEUR D'HUILE (6,5 L)**

3.15	-	4	32

1/4"

40-170 PSI

6.5L

2°C  
80°C

1.7 Gal



Extracteur manuel d'huile et de liquides d'une capacité de 6,5 litres pour une extraction efficace et sûre. Conçu pour faciliter le transfert des liquides et contribuer à la protection de l'environnement.

**PDV: 109,00€**



**54042N**  
**TROUSSE DE SECOURS**  
**DIN13164:2022 - NOIR**

0.37	-	20	360



**PDV:**  
**13,00€**

**52994**  
**EXPANDEUR SOUFFLETS DE CARDANS**  
**PNEUMATIQUE (8 BAR)**

2.35	-	4	96



**PDV:**  
**84,00€**

**52589**  
**MINI VENTOUSE POUR RETRO-**  
**VISEUR Ø 70MM**

0.28	5	20	500



**PDV:**  
**13,00€**

**53528**  
**LANTERNE SPHERIQUE MAGNETIQUE**

0.75	-	10	240

300 Lm	4-5H
300Lm	150Lm
2.5H	5H
LED 3W COB	3.7V 2600mAh



**PDV:**  
**47,50€**

**54500**  
**LAMPE LED D'INSPECTION SOUS CAPOT 5000LM**

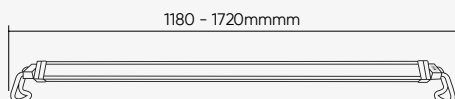
1.75	-	5	105

**5000Lm**



5000 Lm	6H	6000± 7000 KELVIN	LED 1000Lm- 15H	LED 2500Lm- 6H	LED 5000Lm- 3H	x2 LI-ION 72V - 5000mAh
---------	----	-------------------	-----------------	----------------	----------------	-------------------------

**PDV:**  
**159,00€**



54513

## JEU DE 5 EXTRACTEURS DE ROTULE DE FOURCHE POUR MARTEAU PNEUMATIQUE

2.50	-	5	140



**PDV:**  
**70,00€**



REF.	DESCRIPTION					€
16703	EXTRACTEUR DE ROTULE DE FOURCHE POUR MARTEAU PNEUMATIQUE 20MM	0.35	10	20	-	13,00€
16704	EXTRACTEUR DE ROTULE DE FOURCHE POUR MARTEAU PNEUMATIQUE 24MM	0.35	10	20	-	13,00€
16705	EXTRACTEUR DE ROTULE DE FOURCHE POUR MARTEAU PNEUMATIQUE 30MM	0.35	10	20	-	13,00€
16706	EXTRACTEUR DE ROTULE DE FOURCHE POUR MARTEAU PNEUMATIQUE 35MM	0.35	10	20	-	13,00€
16707	EXTRACTEUR DE ROTULE DE FOURCHE POUR MARTEAU PNEUMATIQUE 42MM	0.30	10	20	-	13,00€

54269

## ENSEMBLE DE 21 PIÈCES AVEC CLÉ DYNAMOMÉTRIQUE 1/4"

2.50	-	5	180

1/4"



**PDV:**  
**56,00€**

	x1	5-25Nm		x3	PH1, PH2, PH3
	x1	100mm		x8	H2, H2.5, H3, H4, H5, H6, H8, H10 (37mmL)
	x1	UNIVERSAL		x1	H5 (87mmL)
	x1	1/4" (F) - 3/8" (M)		x5	T10, T15, T20, T25, T30

54331

## SET DE 3 COUTEAUX PROFESSIONNELS

0.50	6	36	432

**PDV:**  
**27,00€**



REEMPLACEMENT



(B) (A) (C)

	LAME	TAILLE DE LA LAME	LONGUEUR	POIDS
A	x4	60x19mm	175mm	115,5g
B	x1	100x10mm	160mm	129,7g
C	x4	60x19mm	175mm	115,5g

53483

## JEU DE 3 PINCES MULTIPRISE

1.30	6	12	576

52246- 180mm

52247- 240mm

52248- 300mm



**PDV:**  
**37,10€**

54384

## NETTOYANT DE DOUILLES

0.60	12	24	288

**PDV:**  
**32,50€**



REEMPLACEMENT



REF.	DESCRIPTION					€
16448	DISQUE DE NETTOYAGE POUR DOUILLES (REF.54384)	0.11	16	64	-	16,50€

**54428**

**KIT DE DISTRIBUTION POUR CHRYSLER/JEEP  
2.8 CRD**

1.10	5	10	240

**N**

**PDV:  
31,00€**



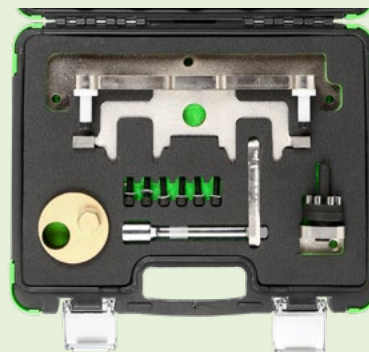
**54414**

**KIT DE DISTRIBUTION POUR MERCEDES M651**

2.50	-	5	135

**N**

**PDV:  
97,50€**



**54410**

**KIT DE DISTRIBUTION POUR VAG 2.4, 3.2 FSI**

1.50	5	10	240

**PDV:  
33,50€**



**54429**

**KIT DE DISTRIBUTION POUR CHRYSLER/JEEP  
3.0D**

1.90	-	5	135

**PDV:  
55,00€**



**54426**

**KIT DE DISTRIBUTION POUR JAGUAR/LAND  
ROVER 3.2, 3.5, 4.0, 4.2, 4.4**

2.70	-	5	135

**PDV:  
69,00€**



**54402**

**KIT DE DISTRIBUTION POUR BMW N51, N52,  
N53, N54, N55**

9.15	-	2	44

**PDV:  
201,00€**



**54400**

**KIT DE DISTRIBUTION POUR BMW N20, N26**

6.65	-	2	44

**PDV:  
141,00€**



**54399**

**KIT DE DISTRIBUTION POUR BMW/ROVER/  
OPEL 2.5D**

5.00	-	5	120

**PDV:  
56,50€**



**54432**

**KIT DE DISTRIBUTION POUR PSA 2.7, 3.0 HDI**

1.80	-	5	135



**PDV:**  
**43,00€**

**54433**

**KIT DE DISTRIBUTION POUR PSA 1.0, 1.1, 1.2, 1.4, 1.6, 2.0**

0.80	5	10	240



**PDV:**  
**18,00€**

**54438**

**KIT DE DISTRIBUTION POUR RENAULT/NISSAN 3.0DCI**

1.50	-	5	135



**PDV:**  
**40,00€**

**54404**

**KIT DE DISTRIBUTION POUR BMW N62, N73**

5.50	-	2	44



**PDV:**  
**131,00€**

**54425**

**KIT DE DISTRIBUTION POUR LAND ROVER FREELANDER V6/ROVER KV6 2.0L, 2.5L**

4.85	-	2	44



**PDV:**  
**124,00€**

**54401**

**KIT DE DISTRIBUTION POUR BMW/MINI N13, N18**

2.60	-	5	135



**PDV:**  
**57,00€**

**54403**

**KIT DE DISTRIBUTION POUR BMW M60**

8.25	-	2	44



**PDV:**  
**225,00€**

**54418**

**KIT DE DISTRIBUTION POUR MERCEDES M112, M113**

1.75	-	5	135



**PDV:**  
**37,00€**

**54415**

**KIT DE DISTRIBUTION POUR MERCEDES M651**

1.60	5	10	240



**PDV:**  
**60,00€**

**54408**

**JEU D'OUTILS DE CALAGE DU MOTEUR VAG DIESEL 1.7, 1.9, SDI, TDI**

1.85	-	5	135



**PDV:**  
**46,00€**

**54430**

**KIT DE DISTRIBUTION POUR ALFA ROMEO/ FIAT/LANCIA 0.9 TWIN AIR**

1.00	5	10	135



**PDV:**  
**34,00€**

**54436**

**KIT DE DISTRIBUTION POUR OPEL 1.6 SIDI**

4.30	-	5	135



**PDV:**  
**124,00€**

**54421**

**OUTIL DE POSE DE COURROIE AUXILIAIRE FORD/VOLVO 1.4 / 1.6**

1.45	-	5	135



**PDV:**  
**52,00€**

**54523**

**KIT DE DÉPOSE DE L'EMBRAYAGE DU COMPRESSEUR DE CLIMATISATION**

1.95	-	-	-



**PDV:**  
**24,00€**

**54435**

**KIT DE DISTRIBUTION POUR OPEL/ CHEVROLET/SAAB 1.4, 1.6, 1.8 ECOTEC**

0.30	10	100	-



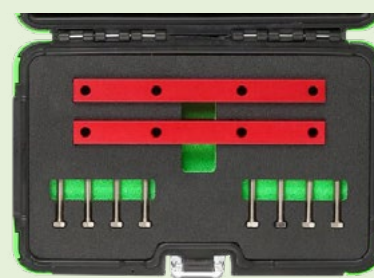
**PDV:**  
**14,50€**

**54416**

**KIT DE DISTRIBUTION POUR MERCEDES M642**

1.10	5	10	240

**N**



**PDV:**  
**31,00€**

**54422**

**KIT D'AJUSTEMENT DE L'AXE DE BALANCIER JAGUAR/LAND ROVER 2.0 D**

5.00	-	2	40

**N**

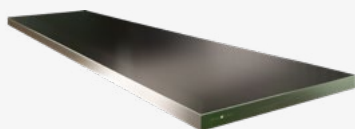
**PDV:**  
**140,00€**



**16600**

**PANNEAU D'ACIER INOXYDABLE 2 040 X 500 MM (REF.54327)**

33.00	-	1	-



REPLACEMENT

**PDV:**  
**252,00€**

**16491**

**ARMOIRE D'ANGLE 800X800X338MM (REF.54327)**

22.00	-	1	4



REPLACEMENT

**PDV:**  
**307,00€**

**16492**

**ARMOIRE D'ANGLE AVEC PANNEAU MDF (REF. 54327)**

59.40	-	1	2



REPLACEMENT

**PDV:**  
**675,00€**



**54508**

**VENTILATEUR PULVÉRISATEUR D'EAU**

8.15	-	1	14

220V 240V	75W	PAROIS & DISTANCIAS SENSE CONTROL
50Hz	x3 VELOCIDADES SPEEDS	MODOS VENTILACION DIFFUSION MODES
2,8L TANQUE DE NEBLINA MIST TANK	x5	
0.5-7.5H TIEMPO DE ENCENDIDO TIMER		



**PDV:**  
**160,00€**

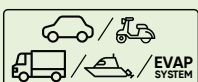
54524

## DÉTECTEUR DE FUITE DE FUMÉE

2.20	-	-	80

12V

10 L/min



195mm	125mm	125mm
-------	-------	-------

N

PDV: 298,00€



54482

## NETTOYEUR ULTRASONIQUE 30L

13.30	-	1	12

325mm	530mm	325mm
-------	-------	-------

Cette machine permet de nettoyer des pièces en émettant des ultrasons. Elle est particulièrement indiquée pour le nettoyage de pièces aux formes complexes.



PDV: 677,00€

PUISSANCE ULTRASONIQUE : 600W	ALIMENTATION ÉLECTRIQUE : 200-240V (50HZ)
PUISSANCE DE CHAUFFAGE : 500W	NOMBRE DE TRANSDUCTEURS : 10
CAPACITÉ DU RÉSERVOIR : 30L	RÉCHAUFFEMENT : 0-80°C
FRÉQUENCE ULTRASONIQUE : 40KHZ	MATÉRIAU : ACIER INOXYDABLE SUS304
MINUTEUR: 1-30 MIN.	DIMENSIONS DU RÉSERVOIR : 500x300x200mm

REF. DESCRIPTION					€
16643 ÉLÉMENT CHAUFFANT (REF.54482)	0.05	-	2	-	54,00€
16644 CARTE MÈRE B (REF.54482)	0.25	-	4	-	54,00€
16645 ÉLÉMENT CHAUFFANT (REF.54482)	0.05	-	5	-	11,50€
16646 CARTE MÈRE (REF.54482)	0.25	-	2	-	45,00€
16647 CARTE MÈRE C (REF.54482)	0.30	-	2	-	161,50€

54522

## CHAUFFAGE PAR INDUCTION 1.5KW

5.25	-	4	34

PDV: 1.299,00€

