

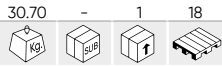


2026

HYDRAULIK

53725

248,00€



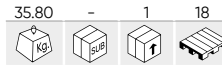
WAGENHEBER MIT SCHNELLHUBSYSTEM 3T



Kapazität	3T
Minimale Höhe	133mm
Maximale Höhe	465mm
Höhenverstellung	Rápida/Fast
Konformität mit der Europäischen Richtlinie	EN 1494:2001+A1
Gewicht	30,70Kg
Abmessungen (LxBxH)	682x155x344mm

50818

198,00€



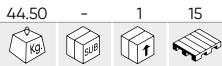
WAGENHEBER 3,5T



Kapazität	3,5T
Minimale Höhe	133mm
Maximale Höhe	495mm
Konformität mit der Europäischen Richtlinie	EN 1494:2000
Gewicht	35,80Kg
Abmessungen (LxBxH)	685x180x346mm

53422

368,00€



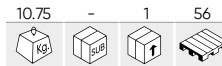
WAGENHEBER 2FACH HUBKOLBEN MIT FUSSPEDAL 3T



Kapazität	3T
Minimale Höhe	100mm
Maximale Höhe	533mm
Konformität mit der Europäischen Richtlinie	EN1494:2000+A1
Gewicht	44,50Kg
Abmessungen (LxBxH)	778x165x372mm

50815

88,00€



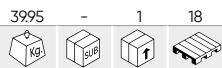
WAGENHEBER 2T



Kapazität	2T
Minimale Höhe	130mm
Maximale Höhe	355mm
Konformität mit der Europäischen Richtlinie	EN1494:2000+A1
Gewicht	10,75Kg
Abmessungen (LxBxH)	490x140x205mm

53112

298,00€



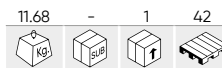
WAGENHEBER MIT FUSSPEDAL 3T



Kapazität	3T
Minimale Höhe	140mm
Maximale Höhe	520mm
Konformität mit der Europäischen Richtlinie	EN1494:2000+A1
Gewicht	39,95Kg
Abmessungen (LxBxH)	720x185x345mm

51895

99,00€



WAGENHEBER MIT KOFFER 2T



Kapazität	2T
Minimale Höhe	130mm
Maximale Höhe	355mm
Konformität mit der Europäischen Richtlinie	EN1494
Gewicht	11,68Kg
Abmessungen (LxBxH)	490x140x205mm

50816 **88,00€**



WAGENHEBER FÜR NIEDRIGE FAHRZEUGE 2T



Kapazität	2T
Minimale Höhe	85mm
Maximale Höhe	330mm
Konformität mit der Europäischen Richtlinie	EN1494+A1
Gewicht	11,25Kg
Abmessungen (LxBxH)	508x125x208mm

54137 **288,00€**



WAGENHEBER MIT 2FACH HUBKOLBEN FÜR NIEDRIGE FAHRZEUGE 2,5T



Kapazität	2,5T
Minimale Höhe	78mm
Maximale Höhe	505mm
Konformität mit der Europäischen Richtlinie	EN1494:2000+A1
Gewicht	30,65Kg
Abmessungen (LxBxH)	740x150x350mm

53421 **298,00€**



WAGENHEBER MIT 2FACH HUBKOLBEN FÜR NIEDRIGE FAHRZEUGE 2T



Kapazität	2T
Minimale Höhe	75mm
Maximale Höhe	505mm
Konformität mit der Europäischen Richtlinie	EN1494
Gewicht	33,50Kg
Abmessungen (LxBxH)	740x150x360mm

54786 **319,00€**



3 TONNEN WAGENHEBER FÜR NIEDRIGE FAHRZEUGE



Kapazität	3T
Minimale Höhe	75mm
Maximale Höhe	505mm
Konformität mit der Europäischen Richtlinie	EN 1494:2000+A1
Gewicht	35,50Kg
Abmessungen (LxBxH)	738x353x156mm

60065 **899,00€**

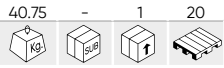


3T HYDRAULIK-RANGIERWAGENHEBER FÜR TIEFERGELEGTE FAHRZEUGE - BATTERIEBETRIEBEN

Kapazität	3T
Kompatibel mit	60013, 60015, 60016, 60017
Spannung	20V
LED	No
Minimale Höhe	85mm
Maximale Höhe	508mm
Hebezeit (ohne Last)	18-20s
Abstiegszeit (ohne Last)	7-10s
Hebezeit (mit Last)	48-60s
Abstiegszeit (mit Last)	10-12s
Gewicht	41,00Kg
Abmessungen (LxBxH)	770x355x1107mm



54516 940,00€



TELESKOPISCHER ÖLPNEUMATISCHER WAGENHEBER 20/40T

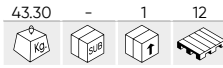


ERSATZTEILE VERFÜGBAR



Kapazität	20/40T
Minimale Höhe	150mm
Maximale Höhe	227-295mm
Konformität mit der Europäischen Richtlinie ENISO12100, EN1494	
Adapter	35-65mm
Lufteinlass	1/4"
Arbeitsdruck	7-10BAR
Tatsächlicher Luftverbrauch	95CFM
Gewicht	40,75Kg
Abmessungen (LxBxH)	900x290x1195mm

54517 1.184,00€



TELESKOPISCHER ÖLPNEUMATISCHER WAGENHEBER 15/25/40T

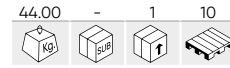


ERSATZTEILE VERFÜGBAR



Kapazität	15/25/40T
Minimale Höhe	125mm
Maximale Höhe	185-240-301mm
Konformität mit der Europäischen Richtlinie ENISO12100, EN1494	
Adapter	35-65mm
Lufteinlass	1/4"
Arbeitsdruck	7-10BAR
Tatsächlicher Luftverbrauch	95CFM
Gewicht	43,30Kg
Abmessungen (LxBxH)	918x285x1195mm

54751 617,00€



ÖLPNEUMATISCHER WAGENHEBER 22T



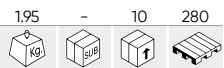
ERSATZTEILE VERFÜGBAR



Kapazität	22T
Minimale Höhe	228mm
Maximale Höhe	548mm
Adapter	20-60-90mm
Lufteinlass	1/4"
Arbeitsdruck	7-10BAR
Tatsächlicher Luftverbrauch	95CFM
Erweiterbar	110mm
Gewicht	44,00Kg
Abmessungen (LxBxH)	1390x575x322mm



54916 88,50€

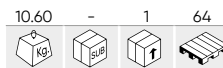


WAGENHEBERUNTERSTÜTZUNG 3.5T



Material	Q235+45carbon steel
Kapazität	3,5T
Minimale Höhe	230mm
Maximale Höhe	380mm
Gewicht	1,95Kg
Abmessungen (LxBxH)	64x48x227mm

54757 144,00€

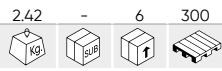


2T-KREUZBÜGEL FÜR HYDRAULIKHEBER



Kompatibel mit	50818, 53112
Kapazität	1350-2000Kg
Länge	700-925mm
Arbeitshöhe	50-130mm
Gewicht	10,60Kg
Abmessungen (LxBxH)	700x120x140mm

50819 28,00€



STEMPEL WAGENHEBER 2T



Kapazität	2T
Minimale Höhe	181mm
Maximale Höhe	345mm
Gewicht	2,43Kg
Abmessungen (LxBxH)	95x110x190mm

50820 34,50€

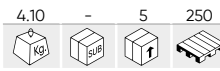


STEMPEL WAGENHEBER 3T



Kapazität	3T
Minimale Höhe	194mm
Maximale Höhe	371mm
Gewicht	3,20Kg
Abmessungen (LxBxH)	105x110x210mm

50821 47,00€

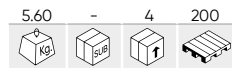


STEMPEL WAGENHEBER 5T



Kapazität	5T
Minimale Höhe	216mm
Maximale Höhe	413mm
Gewicht	4,10Kg
Abmessungen (LxBxH)	120x115x230mm

50822 59,00€

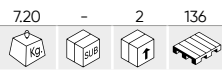


STEMPEL WAGENHEBER 10T



Kapazität	10T
Minimale Höhe	230mm
Maximale Höhe	460mm
Gewicht	5,60Kg
Abmessungen (LxBxH)	135x135x240mm

52304 86,00€

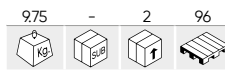


STEMPEL WAGENHEBER 15T



Kapazität	15T
Minimale Höhe	230mm
Maximale Höhe	460mm
Gewicht	7,20Kg
Abmessungen (LxBxH)	125x145x235mm

50823 94,00€

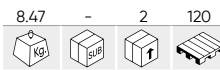


STEMPEL WAGENHEBER 20T



Kapazität	20T
Minimale Höhe	242mm
Maximale Höhe	452mm
Gewicht	9,75Kg
Abmessungen (LxBxH)	175x165x250mm

50824 88,00€

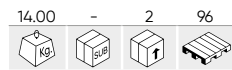


STEMPEL WAGENHEBER 20T FÜR NIEDRIGE FAHRZEUGE



Kapazität	20T
Minimale Höhe	190mm
Maximale Höhe	335mm
Gewicht	8,47Kg
Abmessungen (LxBxH)	175x160x200mm

50825 154,00€

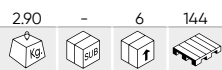


STEMPEL WAGENHEBER 30T



Kapazität	30T
Minimale Höhe	285mm
Maximale Höhe	465mm
Gewicht	14,00Kg
Abmessungen (LxBxH)	140x150x290mm

51905 34,50€

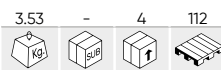


STEMPEL WAGENHEBER 2T MIT KUNSTSTOFFKOFFER



Kapazität	2T
Minimale Höhe	181mm
Maximale Höhe	345mm
Gewicht	2,90Kg
Abmessungen (LxBxH)	110x165x245mm

51906 39,00€



STEMPEL WAGENHEBER 3T MIT KUNSTSTOFFKOFFER



Kapazität	3T
Minimale Höhe	194mm
Maximale Höhe	371mm
Gewicht	3,53Kg
Abmessungen (LxBxH)	110x170x280mm

51907 48,00€

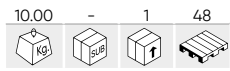


STEMPEL WAGENHEBER 5T MIT KUNSTSTOFFKOFFER



Kapazität	5T
Minimale Höhe	216mm
Maximale Höhe	413mm
Gewicht	4,59Kg
Abmessungen (LxBxH)	200x130x290mm

53895 117,00€



ZAHNSTANGENWIN-
DE, 3 T, 510 MM

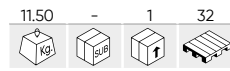


ERSATZTEILE
VERFÜGBAR



Kapazität	3T
Minimale Höhe	130mm
Maximale Höhe	510mm
Gewicht	10,00Kg
Abmessungen (LxBxH)	510x265x140mm

53896 142,00€



ZAHNSTANGENWIN-
DE, 3 T, 840 MM

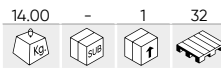


ERSATZTEILE
VERFÜGBAR



Kapazität	3T
Minimale Höhe	130mm
Maximale Höhe	645mm
Gewicht	11,50Kg
Abmessungen (LxBxH)	840x265x140mm

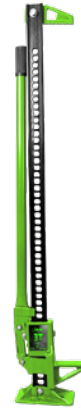
53897 159,50€



ZAHNSTANGENWIN-
DE, 3 T, 1220 MM

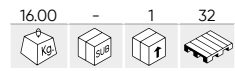


ERSATZTEILE
VERFÜGBAR



Kapazität	3T
Minimale Höhe	130mm
Maximale Höhe	1045mm
Gewicht	14,00Kg
Abmessungen (LxBxH)	1220x265x140mm

53898 174,50€



ZAHNSTANGENWIN-
DE, 3 T, 1520 MM

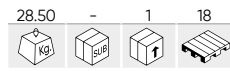


ERSATZTEILE
VERFÜGBAR



Kapazität	3T
Minimale Höhe	130mm
Maximale Höhe	1320mm
Gewicht	16,00Kg
Abmessungen (LxBxH)	1520x265x140mm

54001 285,00€



GETRIEBEBEHER 0.5T



ERSATZTEILE
VERFÜGBAR

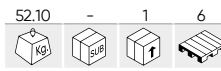


VIDEO-
TUTORIAL



Teile	1
Kapazität	500Kg
Minimale Höhe	1100mm
Maximale Höhe	1900mm
Gewicht	28,50Kg
Maße Kopfteil	650x650x1100mm

50830 560,00€



DOPPELHUB GETRIEBEBEHER



ERSATZTEILE
VERFÜGBAR



Teile	1
Kapazität	500Kg
Minimale Höhe	850mm
Maximale Höhe	1740mm
Gewicht	52,10Kg
Abmessungen (LxBxH)	970x970x900mm

53779

36,00€



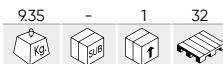
UNTERSTELLBOCK SET 3T - 2 TEILE



Teile	2
Kapazität	3T
Minimale Höhe	290mm
Maximale Höhe	430mm
Gewicht	4,85Kg
Abmessungen (LxBxH)	200x200x290mm

53845

64,00€



UNTERSTELLBOCK SET 6T - 2 TEILE



Teile	2
Kapazität	6T
Minimale Höhe	370mm
Maximale Höhe	610mm
Gewicht	8,90Kg
Abmessungen (LxBxH)	270x235x370mm

54143

249,00€



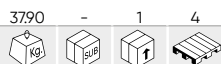
SATZ MIT 2 WAGENHEBERN 12 TONNEN (500-770 MM)



Teile	2
Kapazität	12T
Minimale Höhe	500mm
Maximale Höhe	770mm
Gewicht	35,50Kg
Abmessungen (LxBxH)	372x327x505mm

54145

389,00€



SATZ MIT 2 WAGENHEBERN 10 TONNEN (482-775 MM)



Teile	2
Kapazität	10T
Minimale Höhe	482mm
Maximale Höhe	775mm
Gewicht	37,90Kg
Abmessungen (LxBxH)	410x410x482mm

54146

492,00€



SATZ MIT 2 WAGENHEBER 10 TONNEN (736-1212 MM)



Teile	2
Kapazität	10T
Minimale Höhe	736mm
Maximale Höhe	1212mm
Gewicht	44,00Kg
Abmessungen (LxBxH)	406x406x736mm

54144

298,00€



SATZ MIT 2 WAGENHEBERN 22 TONNEN (338-500 MM)



Teile	2
Kapazität	22T
Minimale Höhe	338mm
Maximale Höhe	500mm
Gewicht	28,00Kg
Abmessungen (LxBxH)	250x250x338mm

54147

199,00€

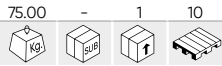


HEBEBÜHNE 1,8 TONNEN (1220-2146 MM)



Teile	1
Kapazität	1.8T
Minimale Höhe	1220mm
Maximale Höhe	2146mm
Gewicht	18,00Kg
Abmessungen (LxBxH)	620x520x1220mm

51901 999,00€

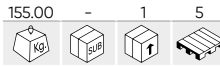


MONTAGEWAGEN HYDRAULISCH - REIFEN



Kapazität	1T
Minimale Höhe	50mm
Maximale Höhe	320mm
Maximaler Raddurchmesser	1320mm
Gewicht	75,00Kg
Abmessungen (LxBxH)	1040x1090x890mm

52241 1.690,00€

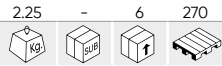


MONTAGEWAGEN FÜR TRAKTORRÄDER HYDRAULISCH



Kapazität	1,5T
Minimale Höhe	0mm
Maximale Höhe	770mm
Maximaler Raddurchmesser	2200mm
Gewicht	155,00Kg
Abmessungen (LxBxH)	1270x990x1340mm

53218 26,00€

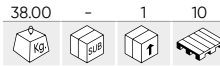


SCHEREN-WAGENHEBER



Teile	2
Kapazität	1,5T
Minimale Höhe	90mm
Maximale Höhe	370mm
Gewicht	2,25Kg
Abmessungen (LxBxH)	430x90x90mm

50835 298,00€

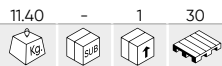


HYDRAULISCHER ROHRBIEGER



Kapazität	12T
Arbeitsdruck	7,5-8,5BAR
Steckverbinder	1/2", 3/4", 1"-1/4", 1"-1/2", 2"
Winkel Ebene	90°
Gewicht	38,00Kg
Abmessungen (LxBxH)	680x585x185mm

54257 318,00€



HYDRAULISCHE HANDPUMPE 1.2L

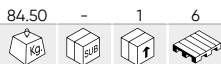


Kapazität	1,2L
Maximaler Druck	69BAR
Arbeitsablauf	0-20Kg/cm3~20-700Kg/cm3
Steckverbinder	3/8"NPT
Gewicht	11,40Kg
Abmessungen (LxBxH)	750x180x270mm

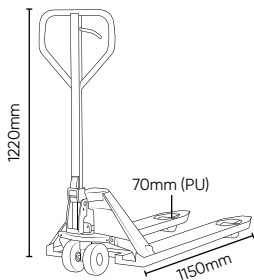


53880

598,00€



HUBWAGEN 2500KG



ERSATZTEILE VERFÜGBAR VIDEO-TUTORIAL



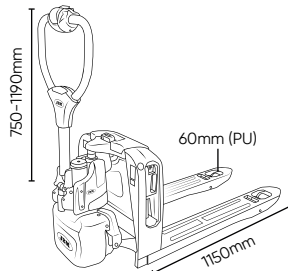
Kapazität	2500Kg
Minimale Hubhöhe	85mm
Maximale Hubhöhe	200mm
Wendekreisradius	1266mm
Hubgeschwindigkeit (mit/ohne Last)	0,0006-0,0007m/s
Typ	Freno manual/Manual brake
Gewicht	84,50Kg
Abmessungen (LxH)	1220x1150mm

54396

2.250,00€



ELEKTRO-GABELHUBWAGEN 1500KG



ERSATZTEILE VERFÜGBAR



Kapazität	1500Kg
Minimale Hubhöhe	85mm
Maximale Hubhöhe	190mm
Wendekreisradius	1360mm
Fahrtgeschwindigkeit (mit/ohne Last)	4-4,5Km/h
Hubgeschwindigkeit (mit/ohne Last)	0,017-0,020m/s
Strom	0,75KW
Typ	Freno electromagnético/Electromagnetic brake
Akku-Typ	LI-ION
Batteriespannung	24V
Batteriekapazität	20Ah
Aufladezeit	3-4h
Gewicht	112,00Kg
Abmessungen (LxH)	1190x1150mm

50839

198,00€



RANGIERHEBER TRAGFÄHIGKEIT 680KG



ERSATZTEILE VERFÜGBAR



Kapazität	680Kg
Eröffnung	345-660mm
Gewicht	19,20Kg
Abmessungen (LxBxH)	680x625x230mm

50923

454,00€



SPEZIALLER TRANSPORTWAGEN FÜR KAROSSIEREARBEITEN - FLACH 340KG



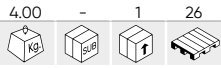
ERSATZTEILE VERFÜGBAR



Kapazität	340Kg
Eröffnung	0-1100mm
Gewicht	41,20Kg
Abmessungen (LxBxH)	1340x250x240mm

52514

88,00€



MOTORRAD VORDERRADSTÄNDER 200KG



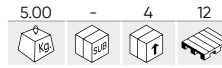
ERSATZTEILE VERFÜGBAR



Kapazität	200Kg
Gewicht	4,00Kg
Abmessungen (LxBxH)	750x400x530mm

51751

99,00€



MOTORRAD HECKSTÄNDER 200KG



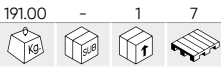
ERSATZTEILE VERFÜGBAR



Kapazität	200Kg
Gewicht	5,00Kg
Abmessungen (LxBxH)	830x400x660mm

53684

1.880,00€



HYDRAULIKPRESSE 30T



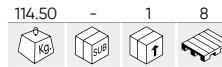
ERSATZTEILE VERFÜGBAR



Kapazität	30T
Hub des Kolbens	150mm
Arbeitsbereich	166-1126mm
Geschwindigkeiten	2
Betrieben	Hidráulico manual o de pedal/Hydraulic by hand or foot
Gewicht	191,00Kg
Abmessungen (LxBxH)	1920x750x290mm

53590

1.190,00€



HYDRAULIKPRESSE 20T



ERSATZTEILE VERFÜGBAR



Kapazität	20T
Hub des Kolbens	145mm
Arbeitsbereich	58-1018mm
Geschwindigkeiten	2
Betrieben	Hidráulico manual o de pedal/Hydraulic by hand or foot
Gewicht	114,50Kg
Abmessungen (LxBxH)	1670x730x255mm

54679

389,00€



HYDRAULISCHE TISCHPRESSE 10T

Kapazität	10T
Hub des Kolbens	154mm
Arbeitsbereich	200-370mm
Betrieben	Hidráulico manual/Hydraulic by hand
Arbeitsbreite	350mm
Kolben mit Seitenverschiebung	Si/Yes
Gewicht	47,00Kg
Abmessungen (LxBxH)	550x500x1028mm



ERSATZTEILE VERFÜGBAR



52999

198,00€



UNTERLAGE FÜR WERKSTATTPRESSE



Kapazität	30T
Gewicht	7,20Kg
Abmessungen (LxBxH)	245x200x40mm

54597

125,00€



SOCKEL ZUM EINSETZEN UND HERAUSZIEHEN DER LAGER



Kapazität	20T
Arbeitsbereich	130-186mm
Gewicht	13,00Kg
Abmessungen (LxBxH)	300x300mm

50831

460,00€



WERKSTATTKRAN - ZUSAMMENKLAPPBAR



ERSATZTEILE VERFÜGBAR

Kapazität	2T
Gefaltete Abmessungen	1480x980x800mm
Flüssigkeitstyp	Aceite pistón/Piston Oil - SAE 32
Maximale Hubhöhe	0-2170mm
Lademodi	4
Gewicht	79,50Kg
Abmessungen (LxBxH)	1650x920x1480mm

52985

598,00€



HYDRAULISCHER WERKSTATTKRAN 1T - ZUSAMMENKLAPPBAR

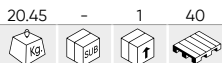


ERSATZTEILE VERFÜGBAR

Kapazität	1T
Gefaltete Abmessungen	1470x300x180mm
Flüssigkeitstyp	Aceite hidráulico/Hydraulic oil HL, HM
Maximale Hubhöhe	85-2200mm
Lademodi	3
Gewicht	74,00Kg
Abmessungen (LxBxH)	1400x950x1460mm

50840

138,00€



MOTORBRÜCKE 500KG (1750MM)



ERSATZTEILE VERFÜGBAR

Kapazität	500Kg
Länge	1750mm
Gewicht	20,45Kg

52055

139,00€



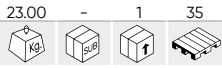
UNIVERSAL MOTOR-STÜTZTRAVERSEN-SATZ 500KG



Kapazität	500Kg
Gewicht	8,50Kg
Abmessungen (LxBxH)	1000x500x320mm

55135

228,00€



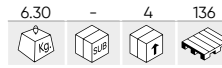
VERSTELLBARE UNIVERSAL-MOTORHALTERUNG



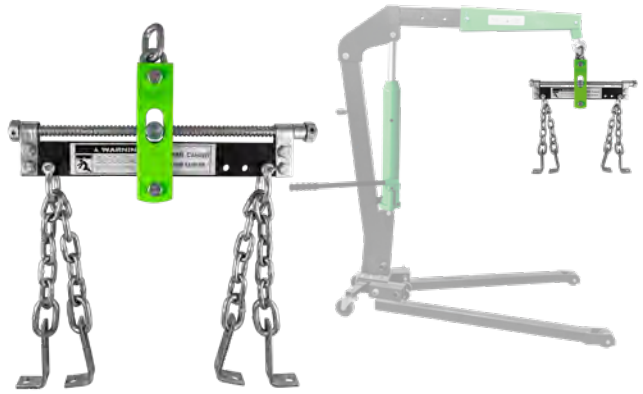
Kapazität	500Kg
Länge	1700mm
Gewicht	23,00Kg

50631

68,00€



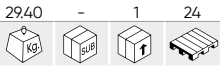
MOTOR-POSITIONIERER FÜR MOTORKRAN 750KG



Kapazität	750Kg
Gewicht	6,30Kg
Abmessungen (LxBxH)	460x200x55mm

53423

199,00€



HYDRAULISCHER QUAD-HEBER 680KG

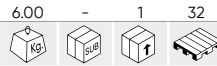


ERSATZTEILE VERFÜGBAR

Kapazität	680Kg
Minimale Höhe	118mm
Maximale Höhe	368mm
Gewicht	29,40Kg
Abmessungen (LxBxH)	815x390x155mm

53969

96,00€



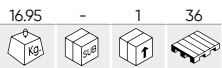
MOTORRADHEBER 150KG



Teile	2
Kapazität	150Kg
Minimale Höhe	300mm
Maximale Höhe	400mm
Gewicht	6,00Kg
Abmessungen (LxBxH)	340x310x320mm

50836

148,00€



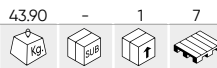
MOTORSTÄNDER 340KG



Kapazität	340Kg
Gewicht	21,00Kg
Abmessungen (LxBxH)	900x800x850mm

50838

299,00€



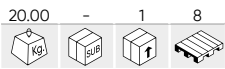
MOTORSTÄNDER 900KG



Kapazität	900Kg
Bewegung	x6 Positiones/Positons, 360°
Gewicht	43,90Kg
Abmessungen (LxBxH)	1100x900x900mm

52845

185,00€



AUFFAHRRAMPEN SET - 2 TEILE (1 TONNE)

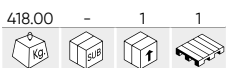


Teile	2
Kapazität	1T (500kg/ramp)
Hubhöhe	0-200mm
Gewicht	20,00Kg
Abmessungen (LxBxH)	940x300x210mm



54386

5.839,00€



HYDRAULIKTISCH FÜR AUTOBATTERIEN 1200KG



ERSATZTEILE
VERFÜGBAR



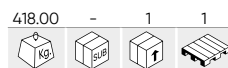
VIDEO-
TUTORIAL



Spannung	220V
Kapazität	1200Kg
Maximale Hubhöhe	1840mm
Minimale Hubhöhe	650mm
Abmessungen der Plattform	1290x768mm
Abmessungen der erweiterten Plattform	1400x768mm
Hebezeit (ohne Last)	24s
Abstiegszeit (ohne Last)	140s
Inklusive Halterung	Si/Yes
Gewicht	418,00Kg
Abmessungen (LxBxH)	1840x770x650mm

54564

5.511,00€



HYDRAULIKTISCH FÜR AUTOBATTERIEN OHNE HALTERUNGEN 1200KG



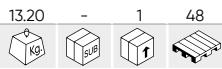
ERSATZTEILE
VERFÜGBAR



Spannung	220V
Kapazität	1200Kg
Maximale Hubhöhe	1840mm
Minimale Hubhöhe	650mm
Abmessungen der Plattform	1290x768mm
Abmessungen der erweiterten Plattform	1400x768mm
Hebezeit (ohne Last)	24s
Abstiegszeit (ohne Last)	140s
Inklusive Halterung	No
Gewicht	418,00Kg
Abmessungen (LxBxH)	1840x770x650mm

52692

139,00€



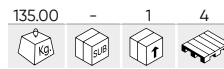
MOTORRAD SCHERENHEBER 500KG



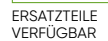
Kapazität	500Kg
Minimale Höhe	95mm
Maximale Höhe	400mm
Gewicht	13,20Kg
Abmessungen (LxBxH)	540x350x100mm

50911

840,00€



MOTORRAD HEBEBÜHNE 365KG

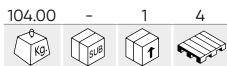


ERSATZTEILE VERFÜGBAR

Kapazität	365Kg
Minimale Höhe	205mm
Maximale Höhe	780mm
Gewicht	135Kg
Abmessungen (LxH)	2200x490mm

53246

1.198,00€



HYDRAULIK HUBTISCH 360KG



Kapazität	360Kg
Minimale Höhe	360mm
Maximale Höhe	1290mm
Gewicht	104,00Kg
Abmessungen (LxBxH)	712x500x1290mm

50630

590,00€



HYDRAULIK HUBTISCH 400KG



ERSATZTEILE VERFÜGBAR



Kapazität	400Kg
Minimale Höhe	290mm
Maximale Höhe	780mm
Gewicht	63,00Kg
Abmessungen (LxBxH)	840x480x780mm

GUMMI-HEBEKISSEN FÜR AUFZUG

54349 8,00€

0.48 - 10 2040

A 160mm
B 120mm
C 20mm

54350 15,00€

0.67 - 10 1248

A 160mm
B 120mm
C 30mm

54351 16,50€

0.97 - 32 928

A 160mm
B 120mm
C 40mm

54352 18,00€

1.43 - 10 640

A 160mm
B 120mm
C 60mm

54353 25,00€

1.85 - 10 360

A 160mm
B 120mm
C 80mm

54354 37,00€

2.91 - 8 256

A 160mm
B 120mm
C 120mm

54483 16,00€

0.70 - 10 1440

A 120mm
B 120mm
C 35mm

54484 30,50€

1.75 - 10 520

A 160mm
B 120mm
C 70mm

54485 42,00€

2.40 - 10 368

A 160mm
B 120mm
C 100mm

54355 12,00€

0.20 - 10 3240

RAVAGLIOLI/SIRIO/SPACE
A 123mm **D** 108mm
B 26mm **E** 10mm
C 104mm

54360 16,50€

0.19 - 10 3888

RAVAGLIOLI/SIRIO/SPACE
A 130mm **D** 125mm
B 23mm **E** 10mm
C 121mm

54486 11,00€

0.10 - 10 6480

RAVAGLIOLI/SIRIO/SPACE
A 100mm **D** 85mm
B 22mm **E** 8,5mm
C 81mm

54488 17,00€

0.26 - 10 2160

RAVAGLIOLI
A 150mm **D** 135mm
B 25mm **E** 10mm
C 128mm

54493 15,50€

0.19 - 10 3240

RAVAGLIOLI
A 120mm
B 110mm
C 27mm

54494 17,00€

0.30 - 10 2592

RAVAGLIOLI
A 145mm
B 135mm
C 26mm

54357 18,50€

0.29 - 10 3240

TWIN BUSCH
A 120mm **D** 105mm
B 30mm **E** 8,5mm
C 100mm **F** 66mm

54358 22,50€

0.36 - 44 2376

TWIN BUSCH
A 140mm **D** 123mm
B 30mm **E** 10mm
C 115mm **F** 50mm

54361 17,00€

0.25 - 52 2808

TWIN BUSCH
A 140mm **D** 125mm
B 28mm **E** 8mm
C 120mm

54363 17,00€

0.30 - 10 2376

ISTOBAL/VELYEN
A 155mm **D** 147mm
B 24mm **E** 6mm
C 140mm

54365 12,50€

0.20 - 10 4970

ISTOBAL/VELYEN
A 145mm
B 10mm
C 60mm

GUMMI-HEBEKISSEN FÜR AUFZUG

54359 14,00€

0.31 - 10 2592


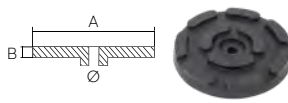



OMCN

A	140mm
B	133mm
C	27mm

54491 20,50€

0.18 - 10 2376


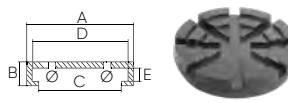



OMCN

A	145mm
B	25mm

54366 22,50€

0.30 - 10 3360


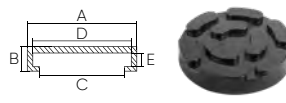



NASSBAUM/AMI

A	125mm	D	120mm
B	24mm		
C	90mm		

54362 17,00€

0.25 - 10 2592

CASCOS

A	138mm	D	130mm
B	25mm	E	9mm
C	120mm		

54487 17,00€

0.15 - 10 4320


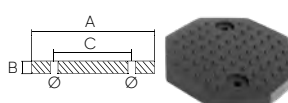



ROTARY

A	123mm	D	112mm
B	22mm	E	8mm
C	90,5mm		

54495 21,50€

0.25 - 108 3240


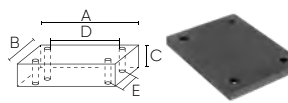



ROTARY

A	125mm
B	15mm
C	90mm

54496 20,50€

0.10 - 10 11748


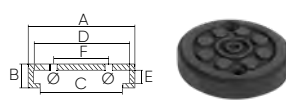



ROTARY

A	104mm	D	80mm
B	82mm	E	56mm
C	8mm		

54497 15,50€

0.15 - 10 4700


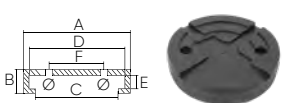



MAHA

A	120mm	D	113mm
B	22mm	E	8mm
C	102mm	F	83mm

54492 22,50€

0.35 - 60 3060

SLIFT/IME

A	125mm	D	110mm
B	25mm	E	9mm
C	102mm	F	83mm

54356 23,00€

0.44 - 48 1728


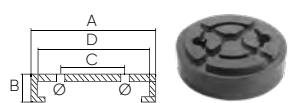



500E/500X/JEEP RENEGADE

A	55mm
B	100mm

54364 16,50€

0.29 - 10 2800


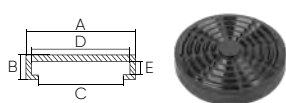



LAUNCH/TWIN BUSCH/RP TOOLS

A	120mm	D	108mm
B	32mm		
C	70mm		

54489 22,50€

0.34 - 10 1500


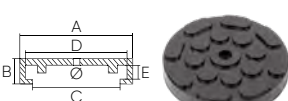



KONI/ROMERICO/CAR-O-LINER

A	160mm	D	153mm
B	29mm	E	10mm
C	140mm		

54490 15,00€

0.20 - 90 4752


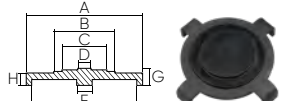



ATH/HOFMANN/
HERMANN/J.A.B. BECKER

A	120mm	D	110mm
B	19mm	E	4mm
C	103mm		

54761 56,50€

0.35 - 52 2808


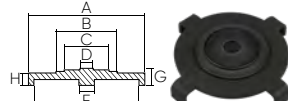



TESLA

A	130mm	E	20mm
B	80mm	F	120mm
C	58mm	G	30mm
D	17mm	H	16mm

54762 59,00€

0.48 - 32 2016


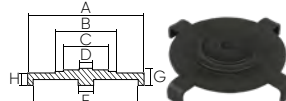



TESLA

A	150mm	E	20mm
B	80mm	F	140mm
C	58mm	G	30mm
D	17mm	H	16mm

54763 60,50€

0.52 - 32 1888

TESLA

A	170mm	E	20mm
B	80mm	F	160mm
C	58mm	G	30mm
D	17mm	H	16mm

54175

0.80 5 20 360



**4-TEILIGER SATZ TESLA
HEBEPADS**

Marken	Tesla 3/Y/S/X
Gewicht	0,80Kg
Abmessungen (LxBxH)	200x200x60mm



34,00€